

Bedienungsanleitung für MAITEC Heizungssteuerung

Vielen Dank für den Kauf eines MAITEC Qualitätsprodukts

Bei Schäden die durch Nichtbeachtung der Bedienungsanleitung entstehen, erlischt der Gewährleistungsanspruch. Für Folgeschäden die daraus resultieren, übernimmt der Hersteller keine Haftung. Bitte lesen Sie die Bedienungsanleitung vor Inbetriebnahme genau durch! Installations-, Service-, und Wartungstätigkeiten dürfen nur durch konzessionierte Fachunternehmen getätigt werden.

1. Sicherheitshinweise

Die Elektroinstallationen müssen nach den jeweiligen örtlichen und regionalen Vorschriften und eventuellen behördlichen Vorschriften ausgeführt werden.

Beim Öffnen von Abdeckung oder Entfernen von Teilen, können spannungsführende Teile freigelegt werden. Vor einem Abgleich, einer Wartung, einer Instandsetzung oder einem Austausch von Teilen oder Baugruppen, muss das Gerät von allen Spannungsquellen getrennt sein, wenn ein Öffnen des Gerätes erforderlich ist. Wenn danach ein Abgleich, eine Wartung oder eine Reparatur am geöffnetem Gerät unter Spannung unvermeidlich ist, darf das nur durch eine versierte Fachkraft geschehen, die mit der damit verbundenen Gefahren bzw. den einschlägigen Vorschriften vertraut sind. Kondensatoren im Gerät können noch geladen sein, selbst wenn das Gerät von allen Spannungsquellen getrennt wurde.

Um einen gefahrlosen Betrieb sicherzustellen, muss der Anwender die Sicherheitshinweise beachten, die in dieser Bedienungsanleitung enthalten sind.

Die Installationsarbeiten dürfen nur von einem befugten und konzessionierten Installateur od. Elektrounternehmen durchgeführt werden.

Beim elektrischen Anschluss muss eine Trennvorrichtung in die festverlegte elektr. Installation eingebaut werden, die es ermöglicht, den elektrischen Anschluss allpolig, mit einer Kontaktöffnung von mind. 3 mm vom Netz zu trennen.

Achten Sie darauf, dass die Versorgungsspannung richtig abgesichert ist und ein Fehlerstromschutzschalter 30 mA installiert ist.

Verwenden Sie das Gerät nur in trockenen Räumen, in denen keine brennbaren Gase und Dämpfe vorhanden sein können.

Nehmen Sie das Gerät nicht sofort in Betrieb, wenn es von einem kalten in einen warmen Raum gebracht wurde. Das dabei entstandene Kondenswasser kann unter Umständen Ihr Gerät zerstören.

Wenn das Gerät sichtbare Beschädigungen aufweist, nicht mehr arbeitet oder längere Zeit unter ungünstigen Verhältnissen gelagert wurde, so ist anzunehmen, dass ein gefahrloser Betrieb nicht mehr möglich ist.

An dieser Stelle ist das Gerät gegen unbeabsichtigte Inbetriebnahmen zu sichern, und falls erforderlich außer Betrieb zu nehmen

2. Bestimmungsgemäße Verwendung

Die MAITEC Heizungssteuerung ermöglicht das Ein- und Ausschalten einer Heizungspumpe (230V). Mit dem Drehknopf kann die gewünschte SOLL-Temperatur zwischen 10°C - 35°C eingestellt werden. Im Lieferumfang ist ein Temperaturfühler inbegriffen.

3. Montage

Den Steuerkasten an den im Gerät befindlichen Befestigungslöchern montieren.

4. Allgemein

Die MAITEC Heizungssteuerung ist ein technisch hochwertiges Produkt, welche nach modernsten technischen Fertigungsmethoden hergestellt wird. Wenn berechtigte Beanstandungen vorhanden sind, werden diese natürlich schnellstmöglich behoben.

Für das Gerät besteht eine Gewährleistung nach geltendem EU-Recht. Als Beginn der Werksgarantie gilt der Tag der Auslieferung.

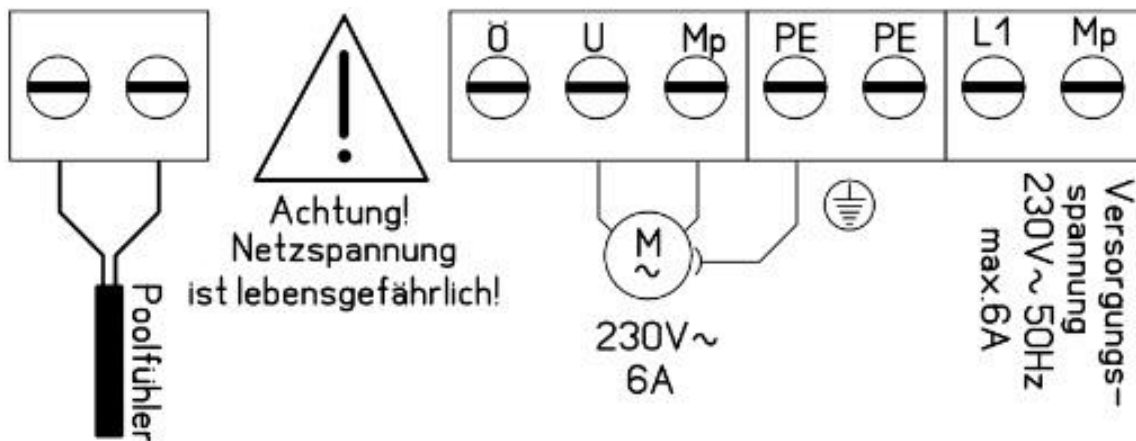
5. Inbetriebnahme / Funktion

Die Versorgungsspannung wird bei den Klemmen L1-Mp-PE angeschlossen.

Die Heizungspumpe wird an die dafür vorgesehenen Klemmen U-Mp angeschlossen.

Diese wird bei „Heizungsbetrieb“ im Automatik-Betrieb eingeschaltet.

Die Heizungspumpe wird an den Klemmen U-Mp-PE angeschlossen, diese wird bei einer Heizungsanforderung eingeschaltet.





Mit dem Drehknopf wird die Solltemperatur eingestellt



Betriebsschalter (HAND/AUS/AUTOMATIK)

6. Elektrischer Anschluss der Heizungspumpe:

Versorgungsspannung: 230VAC 50/60Hz

kW max: 1,4

Ampere max: 6A

7. Technische Daten

Spannung: 230 VAC

Frequenz: 50/60 Hz

Schutzart: IP 54

Maße in mm: 96x128x60

8. Fehlerursache

Betriebsanleitung sorgfältig durchlesen

Gerät zeigt keine Funktion:

- Betriebsspannung prüfen
- Die angeschlossenen Geräte auf Ihre Zustände und Funktion prüfen
- HAND/AUS/AUTOMATIK – Schalter prüfen / leuchtet die Kontrollleuchte?

Pumpe schaltet nicht:

- Die angeschlossenen Geräte auf Ihre Zustände und Funktion prüfen
- Fühlerkabel kontrollieren (Blau = Poolfühler)
- Darauf achten, dass der Fühler laufend von dem zu messenden Medium umspült wird.
- Heizungspumpe ist abgeschaltet



Wirtschaftspark Straße 3 / 4
A-4482 Ennsdorf bei Enns
Tel. +43(0)7223 82700
Info@maitec.at
www.maitec.at 